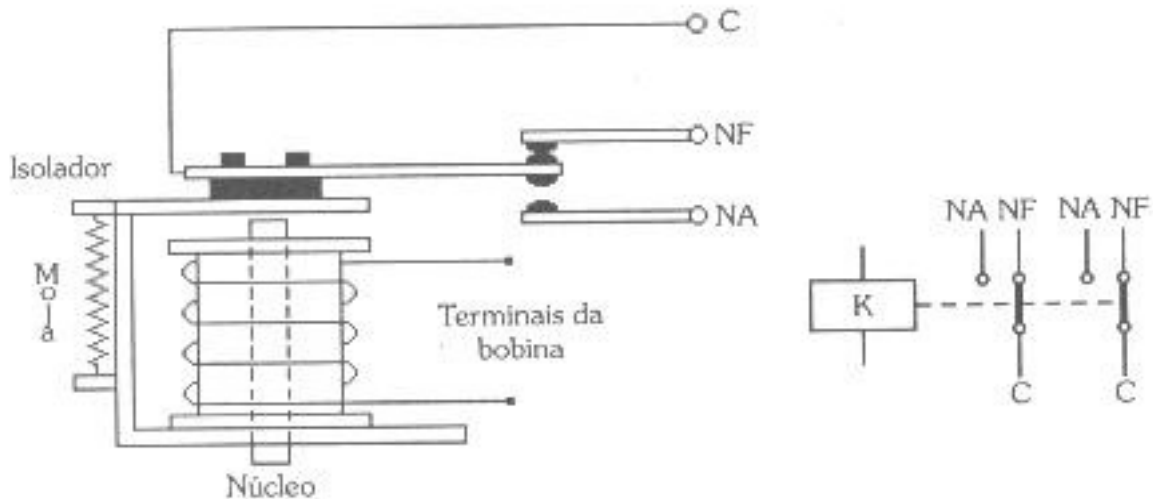
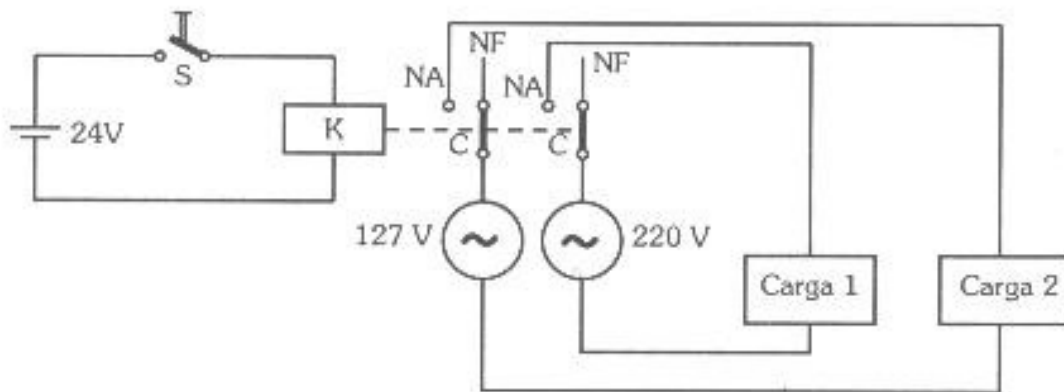


Relé Este dispositivo é formado basicamente por uma bobina e pelos seus conjuntos de contatos. A figura mostra a estrutura física de um relé.



Energizando-se a bobina os contatos são levados para suas novas posições permanecendo enquanto houver alimentação da bobina. Um relé, construtivamente pode ser formado por vários conjuntos de contatos. Uma das grandes vantagens do relé é a isolação galvânica entre os terminais da bobina e os contatos NA e NF, além da isolação entre os conjuntos de contatos. A figura 6 mostra outra vantagem dos relés, que é a possibilidade de acionar cargas com tensões diferentes através de um único relé.



Exemplo de ligação.
Modelos Metaltex

