

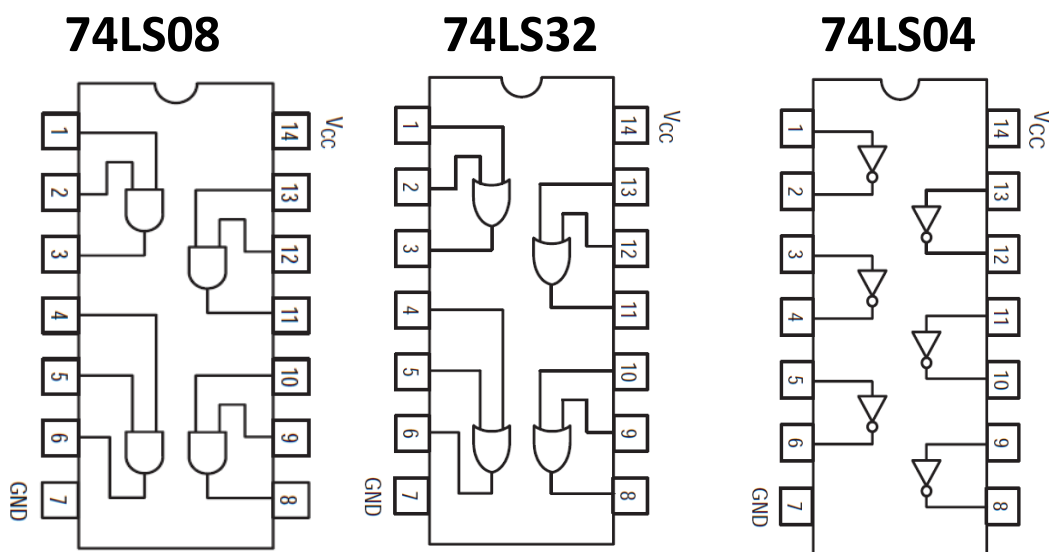
## Laboratório 2:

**Objetivo:** Montar a expressão lógica  $S = \overline{A}.B + A.\overline{B}$  utilizando CI com porta Inversora, OR e AND.

**Materiais:** Protoboard, Multímetro, Fonte de +5v, 1 CI 74LS04, 1 CI 74LS08 e 1 CI 74LS32.

### Roteiro:

- Montar grupos de até 4 pessoas.
- Alimentar os circuitos integrados (CIs) 74LS04, 74LS08 e 74LS32, com +5v (VCC) no pino 14 e 0v (GND) no pino 7.
- Montar o circuito lógico da expressão no papel definindo os números das portas e pinos.
- Transcrever as ligações definidas no circuito lógico para o Circuito elétrico.
- Testar todas as combinações de entradas possíveis gerando a tabela elétrica do circuito.
- A partir da tabela-elétrica gerar a tabela-verdade, analisar e discutir os resultados.



**Montar o Desenho do Circuito lógico da expressão:**

