

Sistema de Cabeamento Estruturado Norma EIA/TIA - 606

EIA/TIA-606

EIA/TIA

Órgão de normatização para infra-estrutura de telecomunicações.

EIA/TIA-606

Norma para Administração da infra-estrutura de telecomunicações em edifícios comerciais

Msc. Clodomir Coradini

EIA/TIA-606

Propósito

- Prover um padrão de administração uniforme
- Independente do tipo de aplicação

Áreas para serem administradas

- Terminações = conectores
- Cabos
- Rotas
- espaços
- aterramentos

Msc. Clodomir Coradini

EIA/TIA-606

Apresentação da informação

- Etiquetas
- Registros
- Relatórios
- Plantas
- Descrição do trabalho

Conceitos de administração

- A identificação deve ser realizada da seguinte forma:
 - Etiquetas individuais firmemente coladas aos elementos
 - Marcado diretamente no elemento

Msc. Clodomir Coradini

EIA/TIA-606

Conceito de Administração: Registros

- Conjunto de informações relacionadas a um elemento específico;
- Incluem-se:
 - as etiquetas
 - conexões;

Msc. Clodomir Coradini

EIA/TIA-606

Conceito de Administração: Registros

- Conjunto de informações relacionadas a um elemento específico;
- Incluem-se as etiquetas e conexões;

Conceito de Administração: Identificadores

- Destinado a um elemento para referencia-lo ao seu registro correspondente:

Exemplo:

- Cxxx = Cabo
- TCxxx = Closet de Telecomunicações
- WAxxx = Work Area
- Cdxxx = Conduite

Msc. Clodomir Coradini

EIA/TIA-606

Conceito de Administração: Enlaces

- Conexões lógicas entre os identificadores e os registros
 - Ponto onde a informação está localizada
 - Referência cruzada para outra informação relacionada

Msc. Clodomir Coradini

EIA/TIA-606

Registro Conceitual do Cabo

- Informação Requerida
 - Identificador do Cabo: C0001
 - Tipo de cabo: 4P UTP, Cat.5E
- Enlaces Requeridos
 - Registro da Terminação: J34-C17-0005
 - Registro da Rota: CD34
- Informação Opcional
 - Comprimento do Cabo: 50 m
- Outros enlaces
 - Registro do equipamento: PC1698

Msc. Clodomir Coradini

EIA/TIA-606

Conceito de Administração: Relatórios

- Onde deve constar informações sobre vários registros;
- Podem ser gerados a partir de um conjunto de registros ou de vários registros relacionados

Msc. Clodomir Coradini

EIA/TIA-606

Registro Conceitual do Cabo

- Identificação do cabo: C0001
- Rota: CD34
- Posição da terminação 1: J0001
- Posição da terminação 2: 3A-C17-001
- Espaço 1: D306
- Espaço 2: 3A
- Tipo de Cabo: Cat.5E UTP
- Comprimento do cabo: 50m

Msc. Clodomir Coradini

EIA/TIA-606

Conceito de Administração: Plantas

- Utilizado para ilustrar diferentes etapas do planejamento da instalação;
- Parte integrante da documentação final;

Msc. Clodomir Coradini

EIA/TIA-606

Conceito de Administração: Descrição do Trabalho

- Documenta as operações necessárias para implementar as modificações / ampliações;
- deve ser disponibilizado ao pessoal responsável pelas operações físicas e também para os responsáveis pela atualização da documentação;

Msc. Clodomir Coradini

EIA/TIA-606

Conceito de Administração: Etiquetas e Rotas

- As rotas devem ser identificadas em todos os pontos de terminação (nas extremidades)
- É aconselhável a utilização de identificação em locais intermediários;

Msc. Clodomir Coradini

EIA/TIA-606

identificação dos espaços

- Todos os espaços (ex: telecommunications closet) devem ser identificados;
- Recomenda-se a fixação de etiquetas na entrada de cada espaço.

Msc. Clodomir Coradini

EIA/TIA-606

Relatório de rotas

- Recomenda-se listar:
 - todas as rotas,
 - seus tipos
 - capacidade de preenchimento
 - carga
 - conteúdo

Msc. Clodomir Coradini

EIA/TIA-606

Relatório de espaços

- Recomenda-se listar:
 - todas os espaços
 - seus tipos
 - localizações

Msc. Clodomir Coradini

EIA/TIA-606

Identificação dos cabos

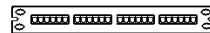
- Os cabos verticais e horizontais devem ser identificados em cada extremidade
- Identificação em localização intermediária pode ser considerada
- Recomenda-se etiquetas adesivas em vez de marcação direta no cabo

Msc. Clodomir Coradini

EIA/TIA-606

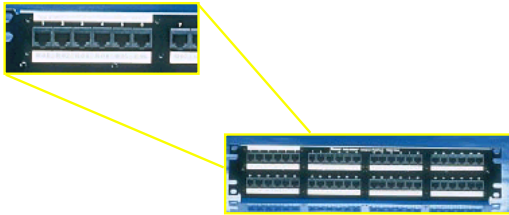
Identificação das terminações

- Acessórios de terminação (por exemplo, Patch-Panels) devem ser etiquetados com um único tipo de identificador
- Cada posição de terminação deve também ser identificado com um único tipo de identificador;



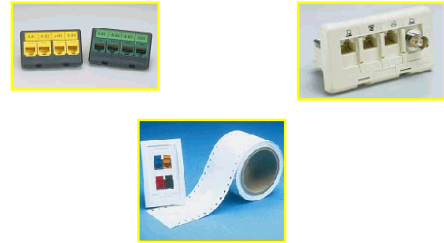
Msc. Clodomir Coradini

Etiquetas para PatchPanels



Msc. Clodomir Coradini

Etiquetas para Faceplates



Msc. Clodomir Coradini

Etiquetas para Jacks



Msc. Clodomir Coradini

Relatório dos cabos

- Recomenda-se listar todos os cabos, seus tipos e posições de terminação

Relatório de Cross-Connect

- Recomenda-se listar cada espaço e os "cross-connects" contidos ;

Msc. Clodomir Coradini

Plantas

- Indica o roteamento de todos os cabos
- A planta deve mostrar as localizações de todas as tomadas para telecomunicações
- Indica a localização de todos os pontos de transição;

Msc. Clodomir Coradini

Identificação de tomadas e painéis

- A identificação dos pontos de acesso da rede física é obrigatória para as redes locais administrativas.

Identificação dos Armários de Distribuição

- Cada armário de distribuição é identificado por um código composto de três partes.
- A primeira parte, de três caracteres alfanuméricos, indica a localidade, sendo os dois primeiros, o andar, e o terceiro (uma letra), o armário. A segunda parte, de dois dígitos, indica o "Patch-Panel", e a terceira, também de dois dígitos, designa a tomada do "Patch-Panel".

Exemplo: 03B-02-23. Posição 23 da tomada do "Patch-Panel" 02 localizado no Armário de Distribuição B do 3andar.

Msc. Clodomir Coradini

Identificação de tomadas e painéis**Identificação das Tomadas de Estação**

- A tomada de estação é identificada por um código composto de oito caracteres, sendo dividido em três partes:
 - os cinco primeiros caracteres alfanuméricos indicam o andar/sala onde está o espelho com as tomadas RJ45;
 - a segunda, com dois dígitos, indica o espelho;
 - a terceira e última, com um dígito, indica a posição da tomada RJ45 no espelho.

Exemplo: 02C40-05-1. Primeira posição da tomada RJ45 do espelho 05 na sala C40 no 2 andar.

Msc. Clodomir Coradini

Identificação de tomadas e painéis**Identificação das Tomadas de Patch-Panel**

- As tomadas do "Patch-Panel" devem ser identificadas com relação às tomadas de estação correspondentes, indicando-se localização (apenas a sala), o espelho e a posição.

Exemplo: C40-05-01 (localização/espelho/posição do RJ45).

Caso a tomada esteja ligada a um outro armário de Distribuição, deve ser indicada a posição do armário de distribuição, a posição do "Patch-Panel" e a da tomada RJ45.

Exemplo: 03B-02-23 (armário/"Patch-Panel"/tomada RJ45).

Msc. Clodomir Coradini

Identificação de tomadas e painéis**Cabeamento**

- Para o cabeamento em geral, o sistema de identificação deverá utilizar um dos seguintes mecanismo de gravação:
 - marcadores plásticos tipo Helaclip,
 - Ovalgrip,
 - Helaflex da Hellermann;
 - gravação por meio de canetas;
 - etiquetas adesivas especiais para cabeamento.
- A codificação para cabeamento obedece à regra de identificar a origem e o destino.
- A indicação do andar não deve ser omitida para cabeamentos horizontais.

Msc. Clodomir Coradini

Identificação de tomadas e painéis**Cabeamento****Exemplo:**

Armário/sala. 03B-02-23/02C40-05-1 (Origem: Andar, armário-"Patch-Panel"-tomada/Destino: Andar,sala-espelho-tomada RJ45).

ou

Armário/Armário: 03B-02-23/ 00A-01-02 (Origem: Andar, armário-"Patch-Panel"-tomada / Destino: Andar, armário-"Patch-Panel"-tomada).

Msc. Clodomir Coradini

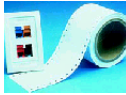


Msc. Clodomir Coradini



Msc. Clodomir Coradini

EIA/TIA-606



Msc. Clodomir Coradini

EIA/TIA-606

Documento de Instalação

- É obrigatório a documentação de toda a rede. Esta documentação será necessária para a:
 - manutenção,
 - expansões e
 - atualizações da rede.
- Os documentos exigidos são:
 - Descrição Funcional da Rede e
 - Documentação da Instalação Física da Rede.

Msc. Clodomir Coradini

EIA/TIA-606

Documento da Instalação da Rede Lógica

- Deverá ser fornecido pelo executor da rede um documento contendo:
 - Descrição da rede indicando os padrões técnicos adotados, número total de pontos do cabeamento, número de pontos ativos;
 - No diagrama esquemático devem ser identificadas as salas/quartos em que se encontram instalados os equipamentos ativos da rede;

Msc. Clodomir Coradini

EIA/TIA-606

Documento da Instalação da Rede Lógica

- Deverá ser fornecido pelo executor da rede um documento contendo:
 - Diagrama esquemático da rede com símbolos gráficos dos equipamentos ativos, sua interligação e interoperabilidade, a partir do ponto de entrada de facilidades do backbone do edifício até os microcomputadores nas Áreas de Trabalho. O esquema gráfico poderá ser fornecido no padrão AUTOCAD (formato .DWG) ou em outros formatos gráficos compatíveis com o Microsoft Windows;

Msc. Clodomir Coradini

EIA/TIA-606

Documento da Instalação da Rede Lógica

- Deverá ser fornecido pelo executor da rede um documento contendo:
 - Descrição dos equipamentos ativos e configuração proposta;
 - Legenda dos equipamentos e cabeamento, quando necessário.

Msc. Clodomir Coradini

EIA/TIA-606

Documento da Instalação da Rede Física

- A documentação da rede física deverá constar de:
 - Lista de equipamentos e materiais de rede;
 - Planta baixa;
 - Relatório dos testes de certificação da rede.
- A planta baixa do prédio com o projeto de instalação deverá ser fornecida em AUTOCAD, no formato .DWG, obedecendo às seguintes convenções:

Msc. Clodomir Coradini

EIA/TIA-606

Documento da Instalação da Rede Física

Layer0 - Edificação e arquitetura com legenda contendo escala do desenho, nome da Unidade, nome do prédio, pavimento, nome do projetista e data de execução;

Layer1 - Tubulação existente e a construir;

Layer2 - Cabo UTP;

Layer3 - Cabo Óptico;

Layer4 - Equipamentos ativos,;

Layer5 - Elementos passivos

Layer6 - Identificação de salas e observações.

Msc. Clodomir Coradini

EIA/TIA-606

Códigos de cores e rotulação

- A codificação por cores simplifica a administração
- Regras são desenvolvidas para a padronização dos códigos de cores;

Msc. Clodomir Coradini

EIA/TIA-606

Laranja - Ponto de demarcação

Verde - Terminação de conexões do lado do usuário

Púrpura - Terminação de cabos que se originam do equipamento comum (Ex. PABX, Computadores, LANs)

Branco - Primeiro nível do Backbone de Media de Telecomunicações contendo o principal ponto de Cross-Connect do edifício

Cinza - Segundo nível do Backbone de Media de Telecomunicações contendo o principal ponto de Cross-Connect do edifício

Azul - Media de terminadores de telecomunicações

Marrom - Terminações de Backbones entre edifícios

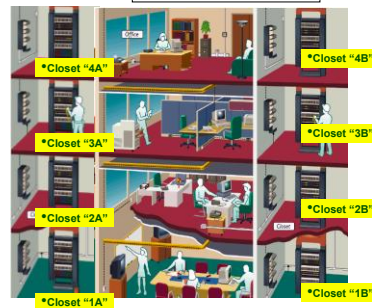
Amarelo - Terminações de circuitos auxiliares, alarmes, segurança e outros circuitos

Vermelho - Terminação de sistemas de telefonia

Msc. Clodomir Coradini

EIA/TIA-606

Caso Prático

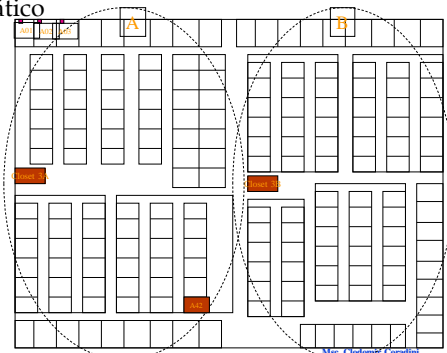


- Piso 4
- Piso 3
- Piso 2
- Piso 1

Msc. Clodomir Coradini

EIA/TIA-606

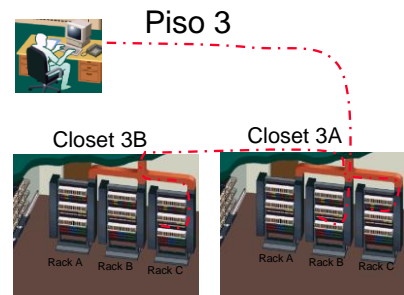
Caso Prático



Msc. Clodomir Coradini

EIA/TIA-606

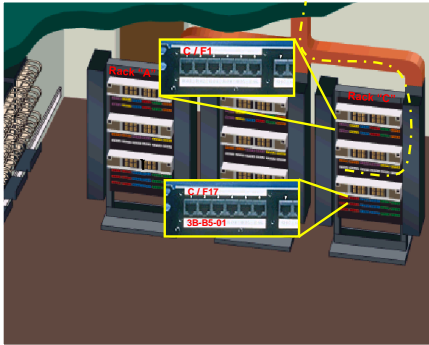
Caso Prático



Msc. Clodomir Coradini

EIA/TIA-606

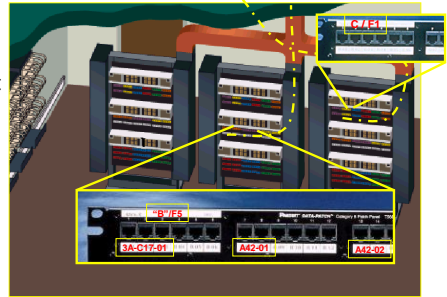
Closet 3A



Msc. Clodomir Coradini

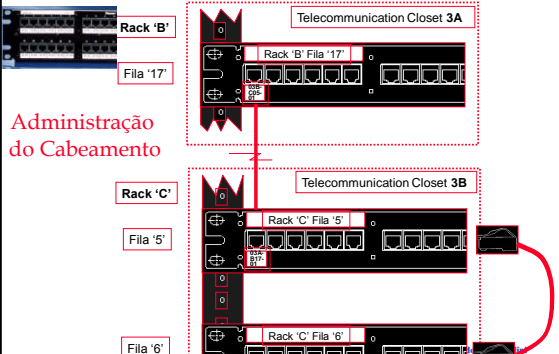
EIA/TIA-606

Closet 3B



Msc. Clodomir Coradini

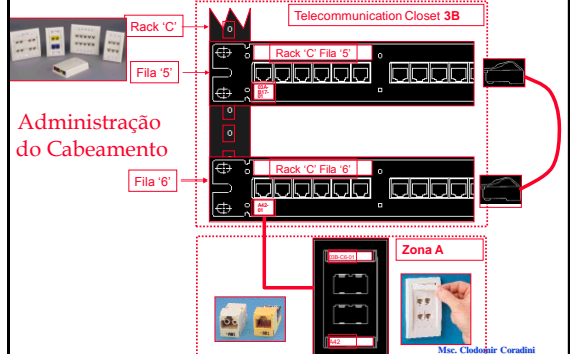
EIA/TIA-606



Administração do Cabeamento

Msc. Clodomir Coradini

EIA/TIA-606



Administração do Cabeamento

Msc. Clodomir Coradini

EIA/TIA-606



Msc. Clodomir Coradini

EIA/TIA-606

Administração do Cabeamento

- Cabo
 - Seguindo-se este método simples, o cabo será identificado nas duas extremidades com a mesma codificação, indicando origem e destino
 - Origem:Destino
 - 03B-C06-01:A42-01
 - Piso/Closet-Rack/Espaço Fileira-Posição :Zona/Saída-Posição

Msc. Clodomir Coradini

