



**Governo do Estado de Mato Grosso do Sul**  
**Secretaria de Estado de Educação**  
**Centro de Educação Profissional Ezequiel Ferreira Lima**



Curso: Técnico em Eletrônica  
Professor:

Disciplina: Eletrônica Digital  
Data:

**Laboratório 5:**

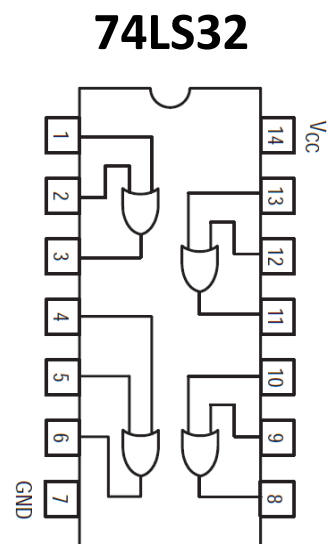
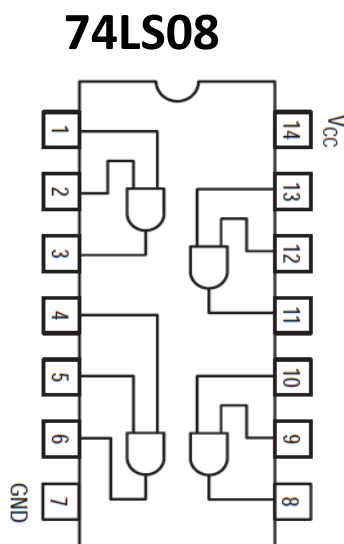
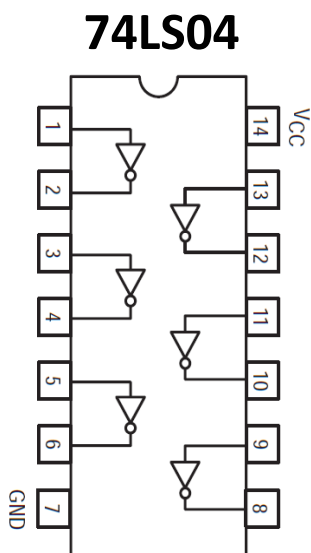
**Objetivo:** Montar a expressão lógica  $S = \overline{A.B.C} + \overline{A.B}.C$  utilizando CI com porta Inversora, OR e AND.

**Materiais:** Protoboard, Multímetro, Fonte de +5v, 1 CI 74LS04, 1 CI 74LS08 e 1 CI 74LS32.

**Roteiro:**

- a- Montar grupos de até 3 pessoas.
- b- Alimentar os circuitos integrados (CIs) 74LS04, 74LS08 e 74LS32, com +5v (VCC) no pino 14 e 0v (GND) no pino 7.
- c- Montar o circuito lógico da expressão no papel definindo os números das portas e pinos.
- d- Transcrever as ligações definidas no circuito lógico para o Circuito elétrico.
- e- Montar a tabela-verdade do circuito.
- f- Testar todas as combinações de entradas possíveis gerando a tabela elétrica do circuito.
- g- Comparar tabela-elétrica com a tabela-verdade, analisar e discutir os resultados.

**Circuito lógico do Circuito:**



## Tabela Elétrica

Alimentação: VCC =                      GND =

Entradas			Saídas Intermediárias			Saída S	
A	B	C	$\bar{B}$	$A.B.C$	$\overline{A.B.C}$	$A.\bar{B}.C$	$S = \overline{A.B.C} + A.\bar{B}.C$
Pino ____	Pino ____	Pino ____	Pino ____	Pino ____	Pino ____	Pino ____	Pino ____

## Tabela Verdade

Entradas			Saídas Intermediárias			Saída S	
A	B	C	$\bar{B}$	$A.B.C$	$\overline{A.B.C}$	$A.\bar{B}.C$	$S = \overline{A.B.C} + A.\bar{B}.C$
0	0	0					
0	0	1					
0	1	0					
0	1	1					
1	0	0					
1	0	1					
1	1	0					
1	1	1					

## Analise e discutir os resultados

---

---

---

---

---

---

---

---

---

---