



**Governo do Estado de Mato Grosso do Sul**  
**Secretaria de Estado de Educação**  
**Centro de Educação Profissional Ezequiel Ferreira Lima**



Curso: Técnico em Eletrônica  
Professor:

Disciplina: Eletrônica Digital  
Data:

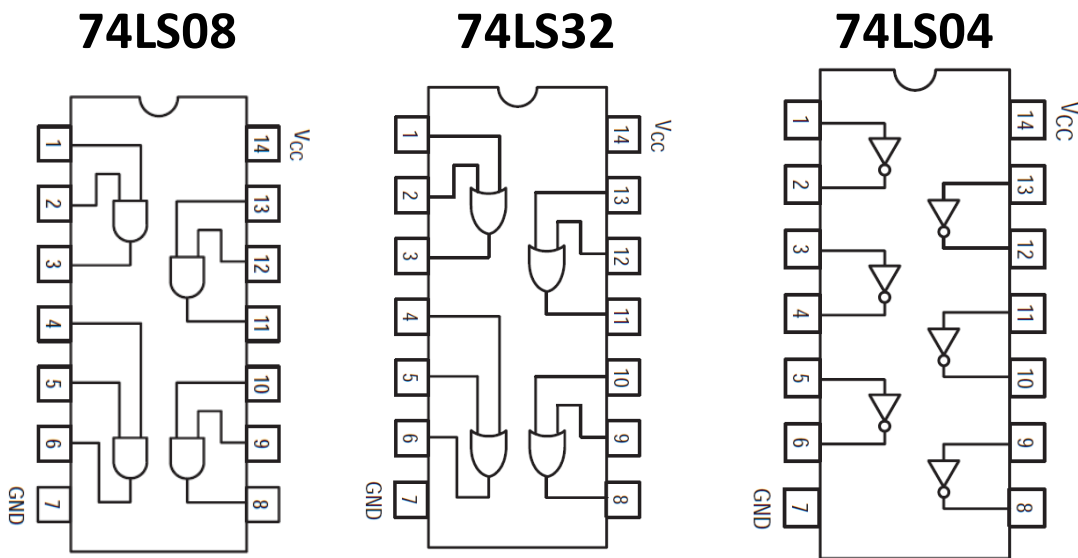
**Laboratório 4:**

**Objetivo:** Montar a expressão lógica  $S = \overline{A}.B + A.\overline{B}$  utilizando CI com porta Inversora, OR e AND.

**Materiais:** Protoboard, Multímetro, Fonte de +5v, 1 CI 74LS04, 1 CI 74LS08 e 1 CI 74LS32.

**Roteiro:**

- a- Montar grupos de até 3 pessoas.
- b- Alimentar os circuitos integrados (CIs) 74LS04, 74LS08 e 74LS32, com +5v (VCC) no pino 14 e 0v (GND) no pino 7.
- c- Montar o circuito lógico da expressão no papel definindo os números das portas e pinos.
- d- Transcrever as ligações definidas no circuito lógico para o Circuito elétrico.
- e- Testar todas as combinações de entradas possíveis gerando a tabela elétrica do circuito.
- f- A partir da tabela-elétrica gerar a tabela-verdade, analisar e discutir os resultados.



**Circuito lógico do Circuito:**

### Tabela Elétrica

Alimentação: VCC =                      GND =

Entradas		Saídas Intermediárias				Saída S
A	B	$\bar{A}$	$\bar{B}$	$\bar{A}.B$	$A.\bar{B}$	$S = \bar{A}.B + A.\bar{B}$
Pino (___)	Pino (___)	Pino (___)	Pino(___)	Pino (___)	Pino(___)	Pino(___)

### Tabela Verdade

Entradas		Saídas Intermediárias				Saída S
A	B	$\bar{A}$	$\bar{B}$	$\bar{A}.B$	$A.\bar{B}$	$S = \bar{A}.B + A.\bar{B}$
0	0					
0	1					
1	0					
1	1					

### Analise e discutir os resultados

---

---

---

---

---

---

---

---

---

---