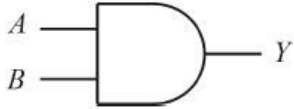
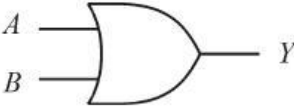
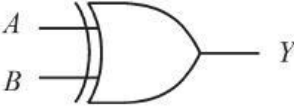
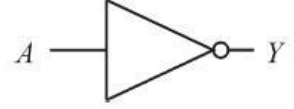
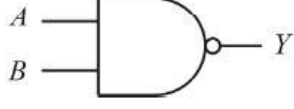
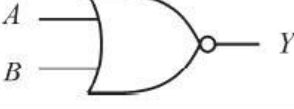



**Exercícios Fixação 1: Portas Lógicas e Funções Lógicas** **Disciplina:** Eletrônica Digital  
**Professor:** Samuel Moro Bergamo Cavalcante **Data:** 19/07/2010  
**Aluno:**

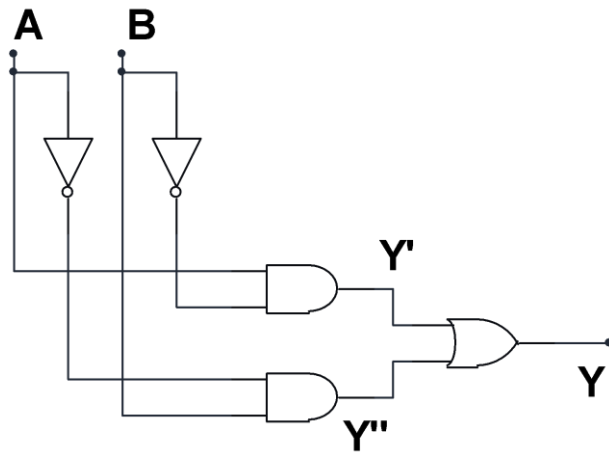
Lembrando as portas lógicas apresentadas em sala de Aula resolva os exercícios.

Função Lógica Básica	Símbolo Gráfico da Porta	Equação Booleana
AND		$Y = A \cdot B$
OR		$Y = A + B$
XOR		$Y = A \oplus B$
NOT		$Y = \bar{A}$
NAND		$Y = \overline{A \cdot B}$
NOR		$Y = \overline{A + B}$
XNOR		$Y = \overline{A \oplus B}$

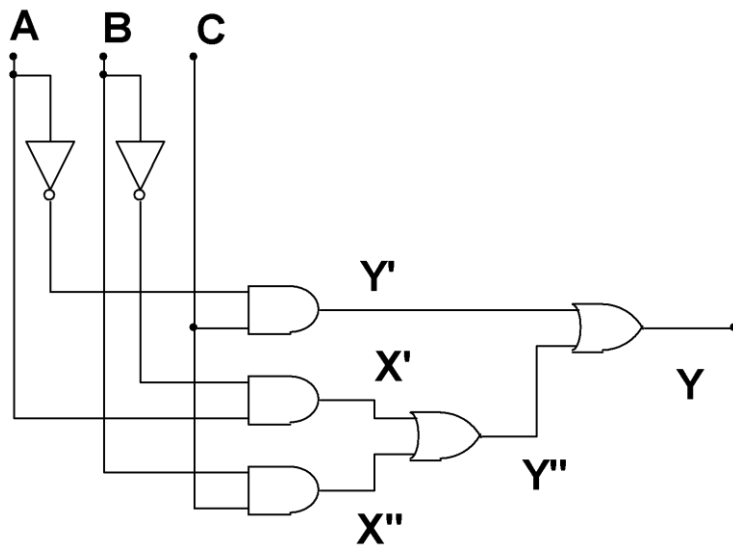
### Exercício:

Descreva a Expressão Lógicas e Tabela verdade dos Circuitos Integrados apresentados abaixo.

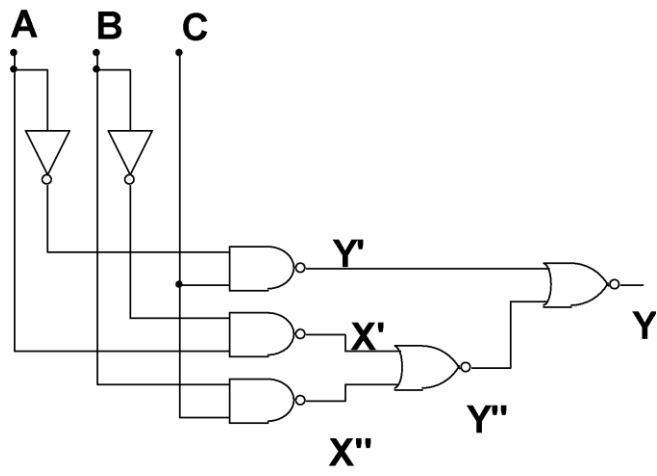
a -



b -



C-



D-

